

Колонка топливораздаточная "Нара 27М1С" бескаркасная  
Общий вид колонки на фундаменте

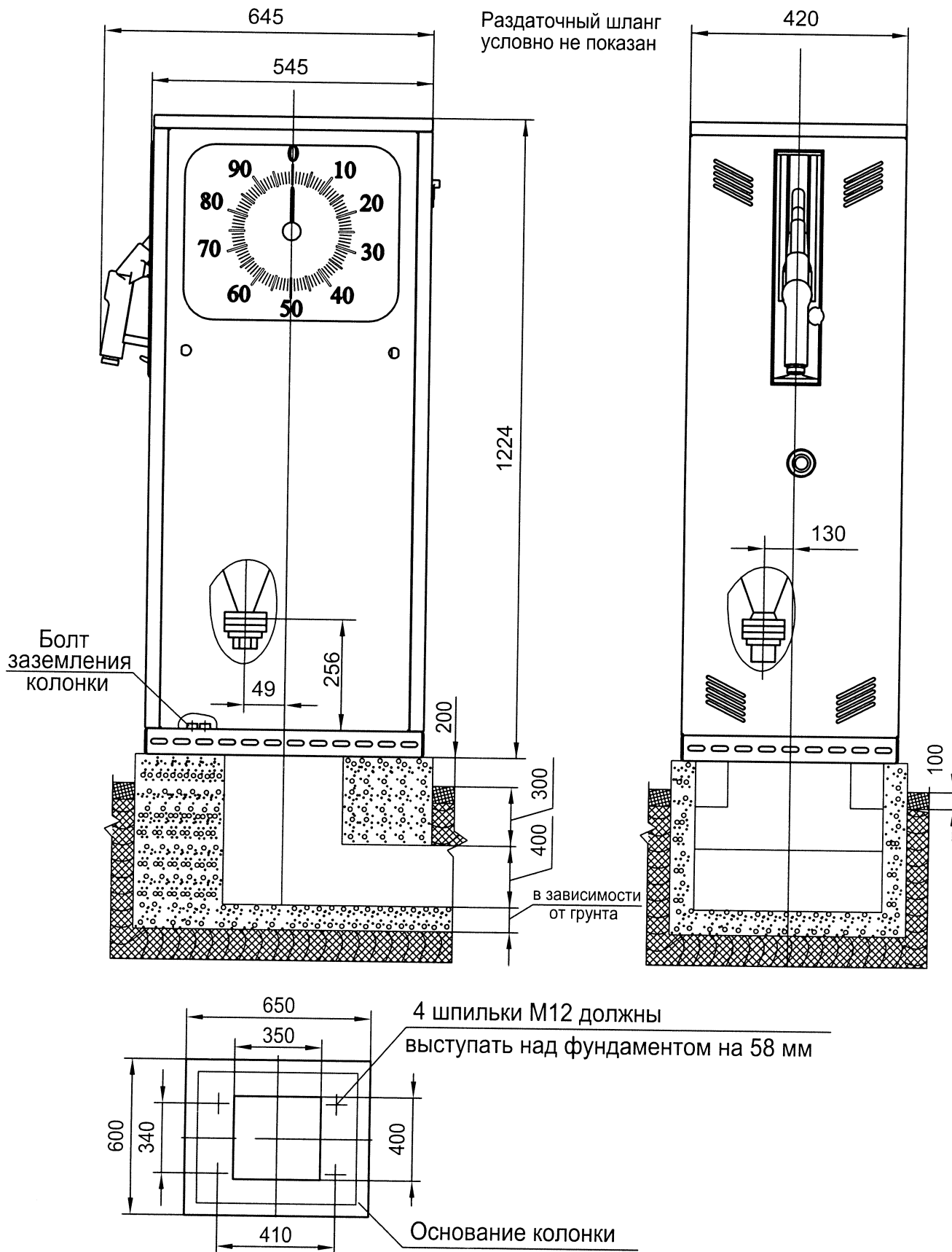


Рис. 1.1а

Зам ВРКЧ-А-38-09 от 20.03.09