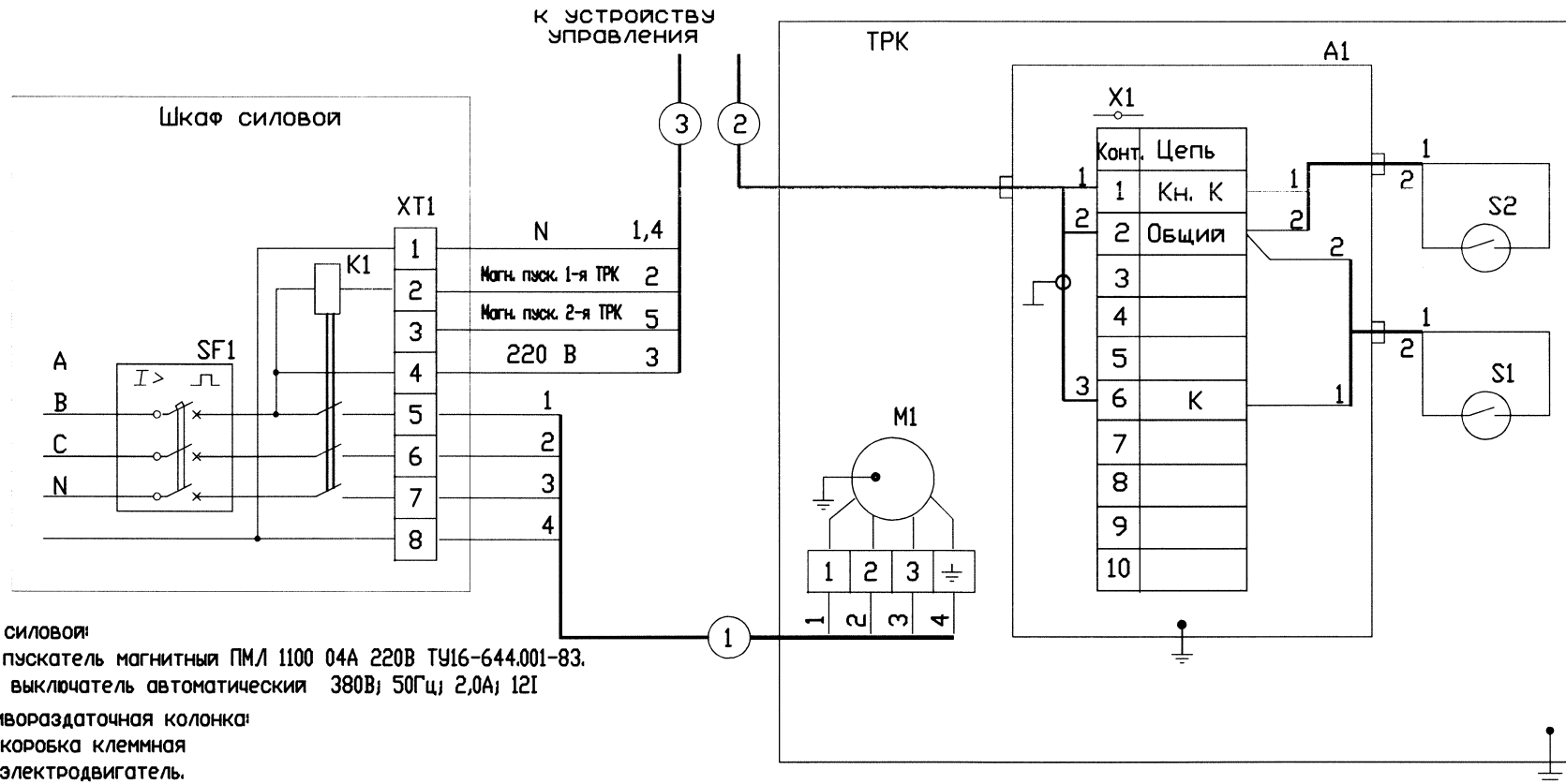


Схема электрическая подключений ТРК "Нара 27М1С" на АЗС



- Шкаф силовой:
K1 - пускатель магнитный ПМЛ 1100 04А 220В ТУ16-644.001-83.
SF1 - выключатель автоматический 380В; 50Гц; 2,0А; 12I
- Топливораздаточная колонка:
A1 - коробка клеммная
M1 - электродвигатель.
S1 - контакт магнитоуправляемый КМУ-1 (датчик).
S2 - контакт магнитоуправляемый, замыкающийся при нажатии кнопки на боковой панели колонки.
- Кабель 1 - КВВГ 4x1,5 ГОСТ 1508-78.
Кабель 2 - МКЭШ 3x0,5 ГОСТ 10348-80.
Кабель 3 - МКШ 5x0,5 или МКШ 7x0,5 ГОСТ 10348-80. (см. таблицу).
Заземление в клеммной коробке и перемычку на разъеме устройства управления выполнить проводом НВ-0,5 4 600 ГОСТ 17515-72 (см таблицу).
- Заземление топливораздаточной колонки выполнить проволокой ММ-2,36 ТУ 16.К71-087-90.
- Подключение устройств управления к топливораздаточной колонке производить в соответствии с таблицей и эксплуатационной документацией на соответствующее устройство управления.
- Устройство должно быть настроено на режим работы, контакт магнитоуправляемый размыкается при снятии раздаточного крана:
дискретность счета - 1л.

Таблица

	Устройство управления	Провода кабеля 2 (2*)			Провода кабеля 3					Перемычка на разъеме устр. управления
		1	2	3	1	2	3	4	5	
Контакты разъемов	"Сапсан 1.1 (2.1)"	4Б	5Б	3Б	4А	2А	1Б	--	--	5Б - 3А
	"Сапсан 2.2"	4Б	5Б	3Б	4А	2А	1Б	--	--	--
	"Сапсан 2.3"	7А	5А	8А	4Б	6Б	3Б	5Б	2Б*	--
		2А*	4А*	1А*						
	"Топаз-103М(МК)", ХР1(ХР2)	4Б	5Б	3Б	4А	1А	1Б	--	--	--
"Доза У2.1", ХР1 (ХР2)	3А	4А	2А	4Б	3Б	--	--	--	--	

Примечание - *) кабель и контакты используются для подключения 2-ой ТРК;

Рис. 3.1